

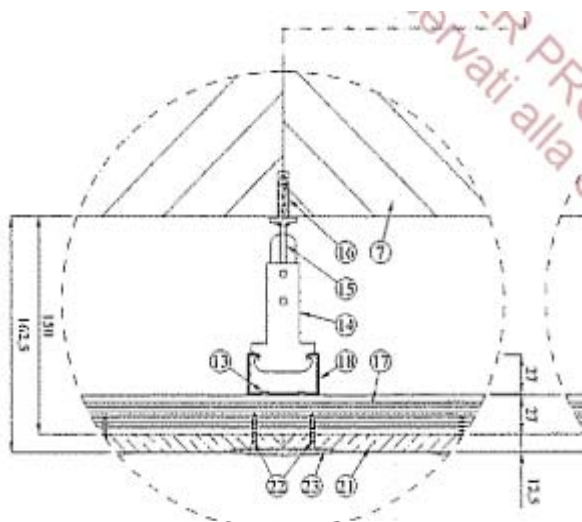


Rapporto di classificazione	281300/3291FR	Norme di riferimento	EN 1363-1
Laboratorio	Istituto Giordano		EN 1365-2
Data emissione	19/04/2011		

### DESCRIZIONE DEL CAMPIONE TESTATO

**SUPPORTO:** Solaio in laterocemento di spessore 200 mm (160+40 mm) protetto da:

**CONTROSOFFITTO KNAUF D112** ad orditura metallica doppia, ingombro minimo 162,5 mm, costituito da:



**Ignilastra Knauf GKF, sp. 12,5 mm**

**LASTRE:** 1 Ignilastra® Knauf GKF (DF) sp. 12,5 mm

**ORDITURA:** Profili primari Knauf CPlus 27/50/27, sp.0,6 mm, interasse 750 mm

Profili secondari Knauf CPlus 27/50/27, sp.0,6 mm, interasse 400 mm

Guide Knauf U30/27/30, sp.0,6 mm

**SOSPENSIONE:** Pendino con occhiello chiuso Knauf + Gancio con molla Knauf, interasse 1000 mm

**GANCIO DI UNIONE:** Gancio di unione ortogonale Knauf a base doppia

**INTERCAPEDINE:** 150 mm

**VITI:** Knauf punta chiodo  $\varnothing 3,5 \times 25$  mm

**FINITURA SUPERFICIALE:** Armatura dei giunti tra le lastre con nastro Knauf e stuccatura dei giunti e della testa delle viti con stucco Knauf a base gesso

### CAMPO DI APPLICAZIONE DIRETTA

(in accordo con la norma UNI EN 1365-2:2002 - Paragrafo 13)

Sono consentite le seguenti variazioni rispetto al campione testato:

- con riferimento al SOLAIO:
  - i momenti M e le forze di taglio T massimi non devono essere maggiori di quelli sottoposti a prova (M=47,04 kNm e T=35,25 kN)
- con riferimento al CONTROSOFFITTO:
  - la dimensione delle lastre non deve essere modificata;
- con riferimento all'INTERCAPEDINE:
  - è consentito aumentare l'intercapedine;
  - nell'intercapedine non deve essere aggiunto alcun materiale combustibile o isolante.