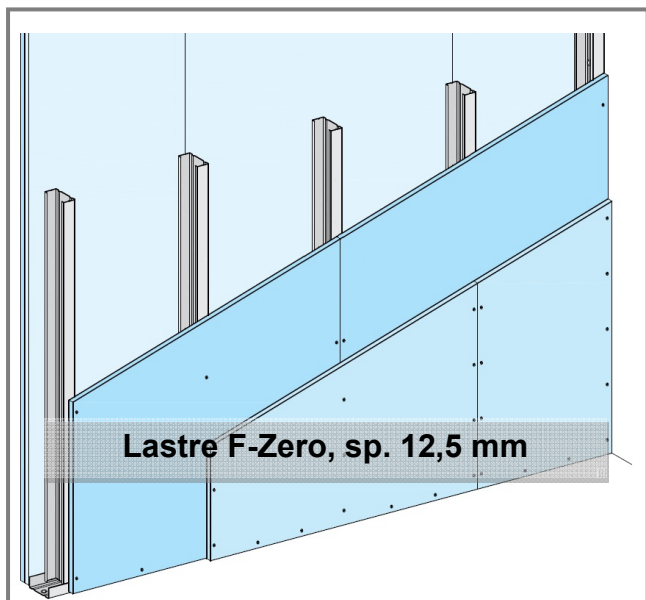




Rapporto di classificazione	272 C 21-375FR	Norme di riferimento	EN 1363-1
Laboratorio	LAPI		EN 1364-1
Data emissione	14/06/2021		
Rapporto di estensione	In elaborazione		EXAP EN 15254-3



DESCRIZIONE:

Parete simmetrica: fuoco da entrambi i lati

LASTRE:

2 lastre Knauf F-Zero sp. 12,5 mm per lato.

PROFILI:

Montanti Knauf a C 50/75/50* mm, sp. 0,6 mm, int. 600 mm.

Guide Knauf a U 40/75/40, sp. 0,6 mm.

VITI: Viti Knauf punta chiodo

1a lastra \varnothing 3,5x25 mm,

2a lastra \varnothing 3,5x35 mm.

Armatura dei giunti con nastro Knauf e stuccatura dei giunti e della testa delle viti con stucco Knauf a base gesso.

Classificazione valida per pareti con ALTEZZA MASSIMA 5,00 m

VARIAZIONI AMMESSE AL CAMPIONE

(CAMPO DI APPLICAZIONE DIRETTA ED ESTESA)

E' consentito:

- Riduzione dell'altezza della parete
- Aumento dello spessore totale della parete
- Aumento del numero di lastre di rivestimento della parete
- Aumento dello spessore delle lastre
- Riduzione di larghezza e lunghezza delle lastre (non dello spessore)
- Aumento $\leq 25\%$ della lunghezza e $\leq 5\%$ della larghezza delle lastre
- Riduzione dell'interasse tra i montanti
- Aumento $\leq 5\%$ dell'interasse dei montanti
- Aumento dello spessore e delle dimensioni (anima e ali) dei montanti
- Riduzione $\leq 10\%$ della profondità dei montanti
- Riduzione del passo delle viti
- Aumento di larghezza della parete