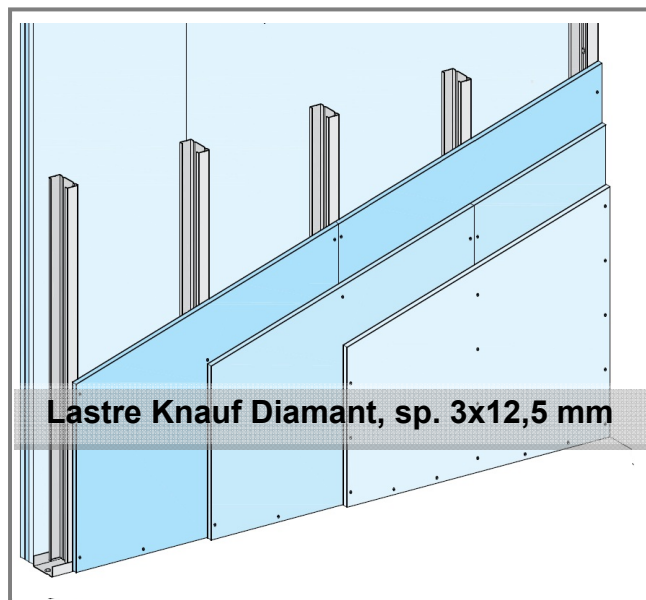




Rapporto di classificazione	247/C/19-350FR	Norme di riferimento	EN 1363-1
Laboratorio	LAPI		EN 1364-1
Data emissione	17/09/2019		
Rapporto di estensione	070/C/21.AR2/22		EXAP EN 15254-3



DESCRIZIONE:

Parete simmetrica: fuoco da entrambi i lati

LASTRE: 3 lastre Knauf Diamant sp. 12,5 mm, per lato.

PROFILI: Montanti Knauf a C 50/50/50* mm, sp. 0,6 mm, int. 600 mm.

Guide Knauf a U 40/50/40, sp. 0,6 mm.

VITI: Viti Knauf Diamant XTN punta chiodo

1a lastra l: 23 mm,

2a lastra l: 38 mm,

3a lastra l: 55 mm

Armatura dei giunti con nastro Knauf e stuccatura dei giunti e della testa delle viti con stucco Knauf a base gesso.

Classificazione valida per pareti con ALTEZZA MASSIMA 6,00 m

VARIAZIONI AMMESSE AL CAMPIONE

(CAMPO DI APPLICAZIONE DIRETTA ED ESTESA)

E' consentito:

- Riduzione dell'altezza della parete
- Aumento dello spessore totale della parete
- Aumento del numero di lastre di rivestimento della parete
- Aumento dello spessore delle lastre
- Riduzione di larghezza e lunghezza delle lastre (non dello spessore)
- Aumento $\leq 25\%$ della lunghezza e $\leq 5\%$ della larghezza delle lastre
- Riduzione dell'interasse tra i montanti
- Aumento $\leq 5\%$ dell'interasse dei montanti
- Aumento dello spessore e delle dimensioni (anima e ali) dei montanti
- Riduzione $\leq 10\%$ della profondità dei montanti
- Riduzione del passo delle viti
- Aumento di larghezza della parete