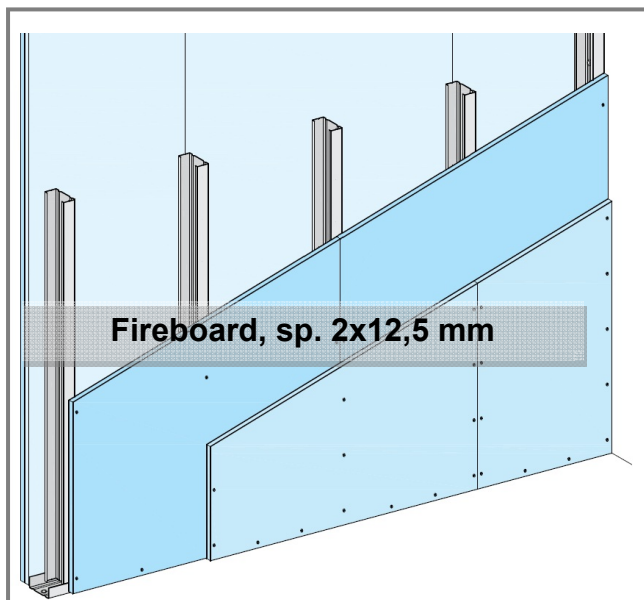




Rapporto di classificazione	382096/4127FR	Norme di riferimento	EN 1363-1
Laboratorio	Istituto Giordano		EN 1364-1
Data emissione	22/04/2021		
Rapporto di estensione	384992		EXAP EN 15254-3



### DESCRIZIONE:

Parete simmetrica: fuoco da entrambi i lati

LASTRE: 2 Fireboard per lato, sp. 12,5 mm.

PROFILI: Montanti Knauf a C 50/75/50\* mm, sp. 0,6 mm, int. 600 mm.

Guide Knauf a U 40/75/40, sp. 0,6 mm.

VITI: Viti Knauf punta chiodo

1a lastra  $\varnothing 3,5 \times 25$  mm,

2a lastra  $\varnothing 3,5 \times 35$  mm,

Armatura dei giunti con nastro in fibra di vetro per Fireboard Knauf e stuccatura dei giunti e della testa delle viti con stucco Knauf Fireboard Spachtel a base gesso.

Classificazione valida per pareti con ALTEZZA MASSIMA 5,00 m

### VARIAZIONI AMMESSE AL CAMPIONE

(CAMPO DI APPLICAZIONE DIRETTA ED ESTESA)

E' consentito:

- Riduzione dell'altezza della parete
- Aumento dello spessore totale della parete
- Aumento del numero di lastre di rivestimento della parete
- Aumento dello spessore delle lastre
- Riduzione di larghezza e lunghezza delle lastre (non dello spessore)
- Aumento  $\leq 25\%$  della lunghezza e  $\leq 5\%$  della larghezza delle lastre
- Riduzione dell'interasse tra i montanti
- Aumento  $\leq 5\%$  dell'interasse dei montanti
- Aumento dello spessore e delle dimensioni (anima e ali) dei montanti
- Riduzione  $\leq 10\%$  della profondità dei montanti
- Riduzione del passo delle viti
- Aumento di larghezza della parete