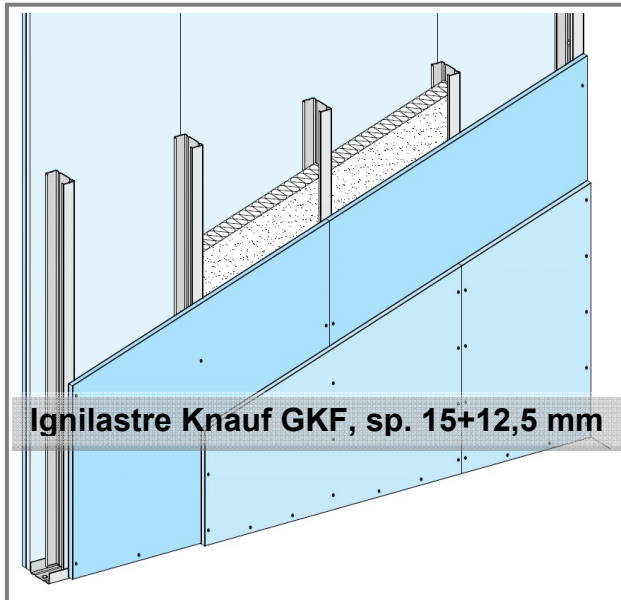




Rapporto di classificazione	218/C/16-309FR	Norme di riferimento	EN 1363-1
Laboratorio	LAPI		EN 1364-1
Data emissione	15/03/2017		
Rapporto di estensione	070/C/21.AR2/22		EXAP EN 15254-3



DESCRIZIONE:

Parete simmetrica: fuoco da entrambi i lati

LASTRE: 2 Ignilastre Knauf GKF sp. 15+12,5 mm.

PROFILI:

Montanti Knauf a C 50/75/50* mm, sp. 0,6 mm, int. 600 mm

Guida Knauf a U 40/75/40, sp. 0,6 mm.

ISOLANTE:

NaturBoard Silence (DP7)¹, sp. 60 mm, densità 70 kg/m³.

VITI: viti Knauf punta chiodo

1° lastra: ø3,5x25 mm

2° lastra: ø3,5x45 mm

Armatura dei giunti con nastro Knauf e stuccatura dei giunti e della testa delle viti con stucco Knauf a base gesso.

Classificazione valida per pareti con **ALTEZZA MASSIMA 6,00 m**

VARIAZIONI AMMESSE AL CAMPIONE

(CAMPO DI APPLICAZIONE DIRETTA ED ESTESA)

E' consentito:

- Riduzione dell'altezza della parete
- Aumento dello spessore totale della parete
- Aumento del numero di lastre di rivestimento della parete
- Aumento dello spessore delle lastre
- Riduzione di larghezza e lunghezza delle lastre (non dello spessore)
- Aumento ≤25% della lunghezza e ≤5% della larghezza delle lastre
- Aumento della massa volumica e dello spessore della lana
- Riduzione ≤10% della massa volumica e dello spessore della lastra
- Riduzione dell'interasse tra i montanti
- Aumento ≤5% dell'interasse dei montanti
- Aumento dello spessore e delle dimensioni (anima e ali) dei montanti
- Riduzione ≤10% della profondità dei montanti
- Riduzione del passo delle viti
- Aumento di larghezza della parete

¹prodotto equivalente a quello testato nel Rapporto di Classificazione (Isoroccia 70)

*I profili montanti indicati sono i minimi testati. E' sempre necessario fare una verifica di calcolo a freddo con le azioni previste dalle NTC 2018 per determinare la tipologia di profili necessari in funzione dell'altezza della parete. Per dimensionamento statico a freddo della parete contattare tramite il Rivenditore Knauf di zona, il settore tecnico Knauf mandando un'email a tecnico@knauf.it.